



SERIES



INTRODUCCIÓN



Alto rendimiento, calidad de sonido, versatilidad y resistencia al uso intensivo, son las demandas de nuestros usuarios y esto es lo que les ofrecemos.

Componentes ARP de alta calidad, desarrollados para hacer frente a altos niveles de potencia con una calidad de reproducción excelente, con bajos niveles de distorsión y una inteligibilidad extrema, con un acabado robusto a la vez que ligero y elegante, en madera contra chapada de alta densidad acabada en "flock" de poliamida de color gris antracita.

La serie POL de Musicson refleja más de 35 años de experiencia en el desarrollo y fabricación de sistemas de sonido profesionales, todos los productos son al 100% fabricados en nuestra factoría de Valencia, nuestros altavoces, hechos a mano, son examinados individualmente para un funcionamiento óptimo y, soportando pruebas de más de 600 horas trabajando a plena potencia musical, con electrónica calibrada.

Este catálogo incluye nuestros últimos desarrollos en electrónica y acústica, convirtiéndolo en una herramienta óptima para solucionar cualquier necesidad. Tanto si opta entre nuestros sistemas compactos para potentes instalaciones, discotecas, estadios, etc., como si lo que se requiere es un equipo de directo. Nuestros sistemas completamente configurados ofrecen altos estándares de calidad y fiabilidad.

Nuestros sistemas "llave en mano" incluyen todo el cableado y la electrónica necesaria, con sus procesadores de dinámica optimizando la respuesta y ajustados para proteger totalmente a sus altavoces para su perfecto rendimiento y transmitir el mensaje tal y como fue creado.

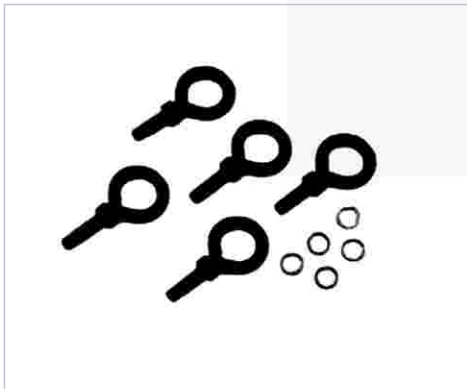
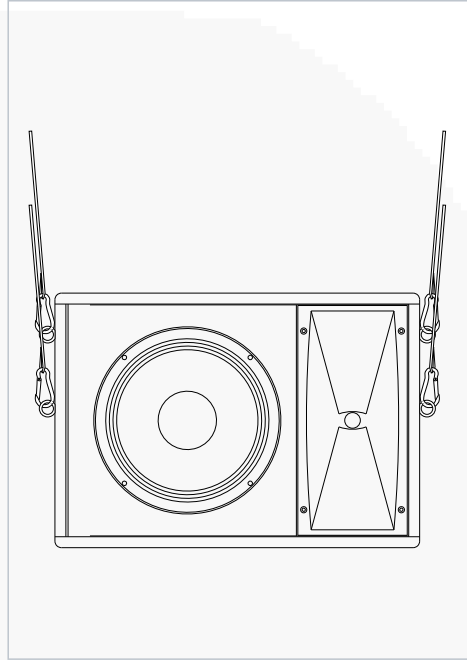
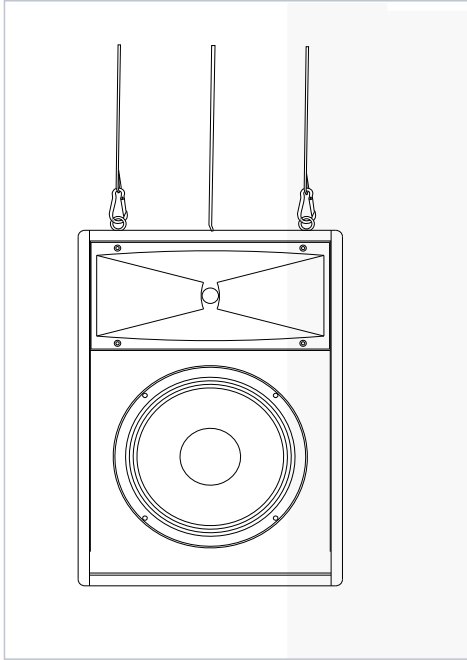
INTRODUCTION

High sensitivity, sound quality, versatility and high mechanical resistance are the characteristics most demanded by our customers. We offer you highest quality ARP-loudspeakers, developed to affront extreme sound pressure levels with excellent sound quality, hardly measurable distortion levels and a rugged, yet elegant construction in plywood with anthracite-grey flock finish.

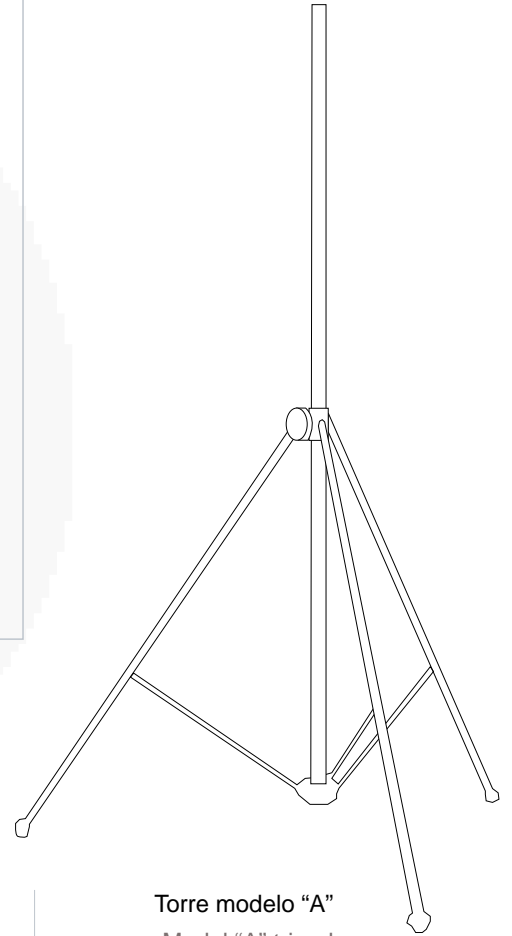
MUSICSON's POL-series contains more than 35 years of development and manufacturing experience in professional sound systems. All products we export are 100% manufactured in our premises in Valencia (Spain). Our speakers are hand-made and individually tested for optimum performance by undergoing sample tests of more than 600 hours at full calibrated musical programme.

This catalogue includes our latest developments in electronics and acoustics, turning it into your ideal tool for all your requirements in sound. Whether you choose our compact systems for powerful disco-installation or you look for a system for mid-sized live events, our completely configured systems offer full reliability and protection. "Ready-to-Sound" systems include all the necessary electronics and cables you need for optimum and worry-free performance.



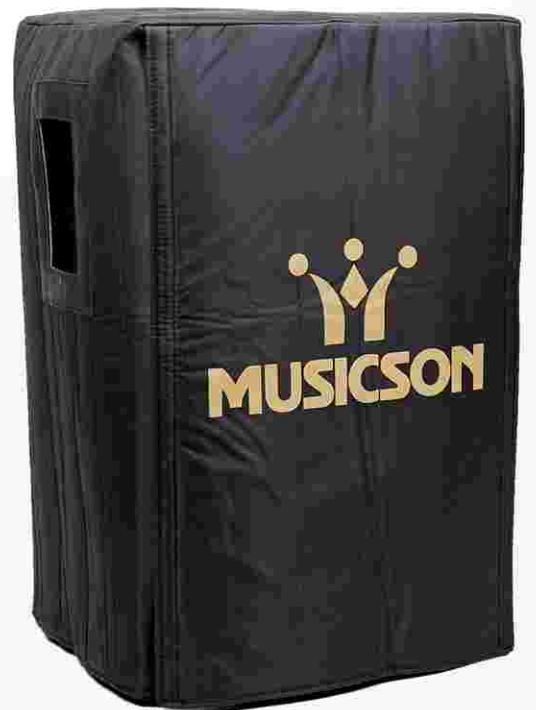


Posibilidades de montaje con Kit
Riggin Kit uses



Torre modelo "A"
Model "A" tripod

Soporte de pared regulable
Wall bracket



Funda de protección
Protective cover

BAFLES PASIVOS / PASSIVE LOUDSPEAKERS



POL 102

Recinto acústico todo rango de 2 vías, formado por un motor de compresión de 1" de boca (1,75" diafragma de polímero) y un potente altavoz de graves de 10" ARP.

Difusor de directividad constante fabricado en espuma de polietileno macizo.

Circuito de protección pasivo ESP para el motor y el altavoz de graves.

Dos conectores Speakon®

Bafle trapezoidal asimétrico para su uso vertical, horizontal ó como monitor de escenario. Incluye 7 rozadores de goma y 6 puntos de anclaje M8.

Dos asas recortadas e integradas en el propio mueble para facilitar su manejo.

Rejilla de acero de 1,5mm muy resistente a golpes.

Full-range, two-way reflex sound system. Powerful 10" woofer with 1" throat (1,75" diaphragm) polymer compression driver ARP.

Constant directivity horn, made of resonance-free polyethylene-foam.

ESP-Protection circuit for compression driver and woofer.

Two Speakon® connectors.

Asymmetric trapezoid cabinet for vertical, horizontal and stage monitor use

7 rubber feet and 6 embedded M8 flight points included.

2 Cut-out handles for easy handling.

Sturdy 1.5 mm steel grille.

ESPECIFICACIONES TÉCNICAS / TECHNICAL FEATURES

Graves / Woofer	10" LM - 10200/ARP
Motor/ Driver	1" (1,75" de diafragma) MHG - 160/ARP
Potencia RMS / RMS Power	250 W
Pot.de programa/pico / Programme/Peak Power	500 W / 1000 W
Respuesta en frecuencia / Frequency Response	70 -19,500 Hz (-3dB)
Impedancia / Impedance	8 Ohm
SPL 1W/1m	98,5 dB
SPL max. cont. 1m	118 dB
Medidas / Dimensions	345 x 335 x 510 mm
Peso / Weight	13,8 Kg



ETAPAS DE POTENCIA / POWER AMPLIFIERS



ESPECIFICACIONES TÉCNICAS / TECHNICAL FEATURES

Potencia / Power	4 X 800 W r.m.s (4 Ohm)
Sensibilidad / Sensitivity	1 Vms
THD + N max	< 0,08 %
Relación S/N / Relation S/N	-106 dB
IMD	0,02 %
Respuesta en frecuencia / Frequency Response	20 Hz - 20 KHz
Alimentación / Power supply	230 V ; 50 / 60 Hz
Consumo / Power consumption	4400 VA
Medidas / Dimensions	19" X 3 U
Peso / Weight	38 Kg

P- 804

ESPECIFICACIONES TÉCNICAS / TECHNICAL FEATURES

Potencia / Power	2 X 1200 W r.m.s (4 Ohm)
Sensibilidad / Sensitivity	1 Vms
THD + N max	< 0,045 %
Relación S/N / Relation S/N	-100 dB
IMD	0,02 %
Respuesta en frecuencia / Frequency Response	20Hz - 20 KHz
Alimentación / Power supply	230 V ; 50 / 60 Hz
Consumo / Power consumption	3300 VA
Medidas / Dimensions	19" X 3 U
Peso / Weight	26 Kg

HE - 1202



BAFLES PASIVOS / PASSIVE LOUDSPEAKERS



POL 122

Recinto acústico todo rango de 2 vías, formado por un motor de compresión de 1" de boca (1,75" diafragma de polímero) y un potente altavoz de graves de 12" ARP.

Difusor de directividad constante fabricado en espuma de polietileno macizo.

Circuito de protección pasivo ESP para el motor y el altavoz de graves.

Dos conectores Speakon®.

Baffle trapezoidal asimétrico para su uso vertical, horizontal ó como monitor de escenario. Incluye 7 rozadores de goma y 6 puntos de anclaje M8.

Dos asas recortadas e integradas en el propio mueble para facilitar su manejo.

Rejilla de acero de 1,5mm muy resistente a golpes.

Full-range, two-way reflex sound system. Powerful 12" woofer with 1" throat (1,75" diaphragm) polymer compression driver ARP.

Constant directivity horn, made of resonance-free polyethylene-foam.

ESP-Protection circuit for compression driver and woofer.

Two Speakon® connectors.

Asymmetric trapezoid cabinet for vertical, horizontal and stage monitor use

7 rubber feet and 6 embedded M8 flight points included.

2 Cut-out handles for easy handling.

Sturdy 1.5 mm steel grille.

ESPECIFICACIONES TÉCNICAS / TECHNICAL FEATURES

Graves / Woofer	12" LM - 12300/ARP
Motor / Driver	1" (1,75" de diafragma) MHG - 160/ARP
Potencia RMS / RMS Power	350 W
Pot.de programa/pico / Programme/Peak Power	700 W / 1400 W
Respuesta en frecuencia / Frequency Response	59-19.500 Hz (-3dB)
Impedancia / Impedance	8 Ohm
SPL 1W/1m	99 dB
SPL max. cont. 1m	122 dB
Medidas / Dimensiones	400 x 425 x 625 mm
Peso / Weight	23 Kg



ETAPAS DE POTENCIA / POWER AMPLIFIERS



P-452

ESPECIFICACIONES TÉCNICAS P 452 - RP 452 / TECHNICAL FEATURES P 452 - RP 452

Potencia / Power	2 X 450 W r.m.s (4 Ohm)
Sensibilidad / Sensitivity	1 Vms
THD + N max	< 0,03 %
Relación S/N / Relation S/N	-102 dB
IMD	0,03 %
Respuesta en frecuencia / Frequency Response	20 Hz - 20 KHz
Alimentación / Power supply	230 V ; 50 / 60 Hz
Consumo / Power consumption	1350 VA
Medidas / Dimensions	19" X 2 U
Peso / Weight	16,2 Kg

RP - 452



BAFLES PASIVOS / PASSIVE LOUDSPEAKERS



POL 152

Recinto acústico todo rango de 2 vías, formado por un motor de compresión de 1" de boca (1,75" diafragma de polímero) y un potente altavoz de graves de 15" ARP.

Difusor de directividad constante fabricado en espuma de polietileno macizo.

Circuito de protección pasivo ESP para el motor y el altavoz de graves.

Dos conectores Speakon®.

Bafle trapezoidal para su uso vertical.

Incluye 4 rozadores de goma y 6 puntos de anclaje M8.

Dos asas recortadas e integradas en el propio mueble para facilitar su manejo.

Rejilla de acero de 1,5mm muy resistente a golpes.

Full-range, two-way reflex sound system. Powerful 15" woofer with 1" throat (1,75" diaphragm) polymer compression driver ARP.

Constant directivity horn, made of resonance-free polyethylene-foam.

ESP-Protection circuit for compression driver and woofer.

Two Speakon® connectors.

Trapezoidal cabinet for vertical use

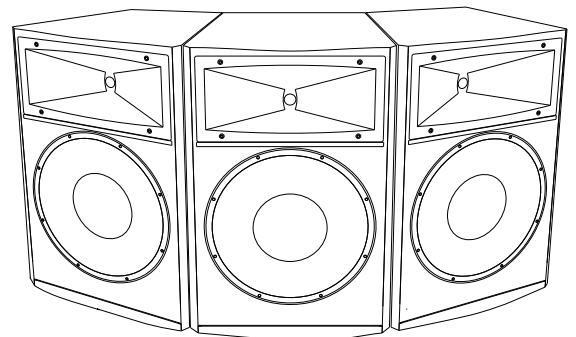
6 embedded M8 flight points included.

2 Cut-out handles for easy handling.

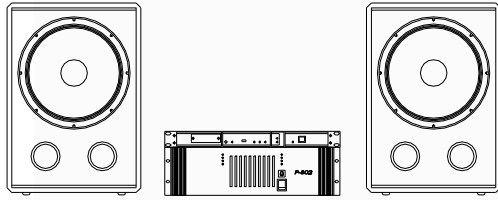
Sturdy 1.5 mm steel grille.

ESPECIFICACIONES TÉCNICAS / TECHNICAL FEATURES

Graves / Woofer	15" L - 15500/ARP
Motor / Driver	1" (1,75" de diafragma) MHG - 160/ARP
Potencia RMS / RMS Power	550 W
Pot.de programa/pico / Programme/Peak Power	1100 W / 2200 W
Respuesta en frecuencia / Frequency Response	55-19500 Hz (-3dB)
Impedancia / Impedance	8 Ohm
SPL 1W/1m	99,8 dB
SPL max. cont. 1m	126,5 dB
Medidas / Dimensiones	470 x 432 x 705 mm
Peso / Weight	31 Kg

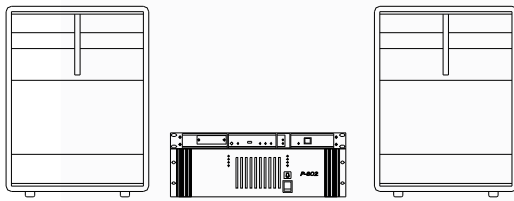


CONFIGURACIONES SUBS / SUBS CONFIGURATIONS



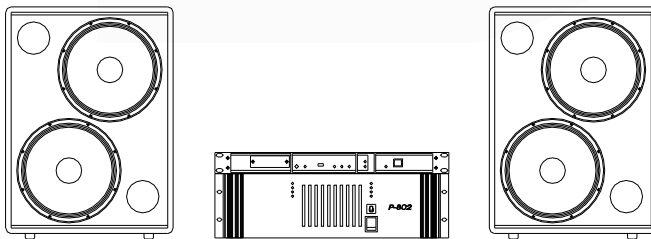
2 POL 30
1 ISP 2012
1 P 802

1000 Wrms



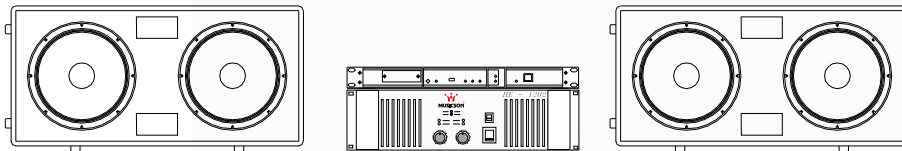
2 IP 880 B
1 ISP 2012
P 802

1400 Wrms



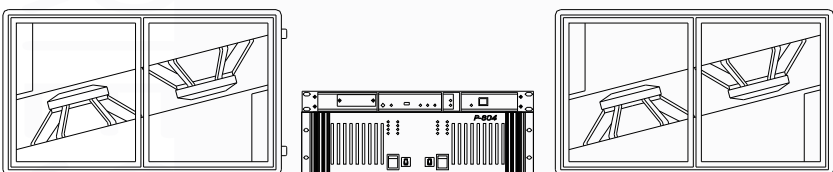
2 SUB 215
1 ISP 2022
P 802

1600 Wrms



2 SUB 218 R
2 ISP 2022
1 HE 1202

1800 Wrms



2 SUB 218
1 ISP 2022
1 P 804

2400 Wrms

BAFLES PASIVOS / PASSIVE LOUDSPEAKERS



POL 15 X

Recinto acústico todo rango con filtro pasivo de dos vías, formado por un altavoz coaxial de 15" y un motor de 1" (membrana de 1,75") ARP. Circuito de protección pasivo ESP para el motor y el altavoz de graves.

Dos conectores Speakon®.

Bafle trapezoidal asimétrico para su uso vertical, horizontal ó como monitor de escenario. Incluye 7 rozadores de goma y 6 puntos de anclaje M8.

Dos asas recortadas e integradas en el propio mueble para facilitar su manejo.

Rejilla de acero de 1,5mm muy resistente a golpes.

Coaxial full-range reflex sound system. It incorporates a two-way passive filter with ESP-protection circuit and a powerful coaxial speaker with a 15" mid-bass membrane and a 1" (1,75" membrane) compression driver. Connections are made through two Speakon® connectors.

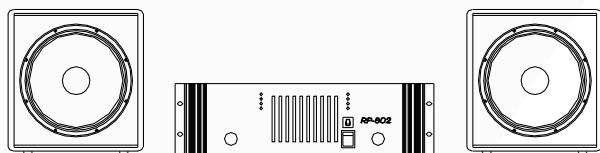
The cabinet is an asymmetric trapezoid, which makes it suitable as a vertical cabinet or a stage monitor. The POL-15X features seven rubber feet, six embedded M8 flying points for easy installation. Two cutout handles and a sturdy, 1,5 mm steel grille turn it into a road-ready piece of equipment.

ESPECIFICACIONES TÉCNICAS / TECHNICAL FEATURES

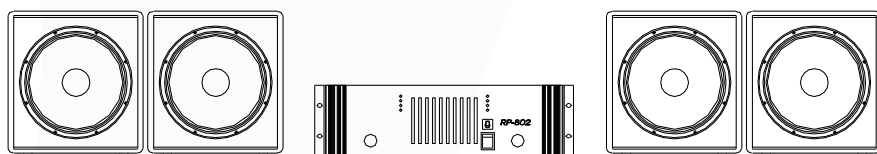
Graves / Woofer	15" LX - 15500/ARP
Motor / Driver	1" (1,75 de diafragma) MHG - 160/ARP
Potencia RMS / RMS Power	550 W
Pot.de programa/pico / Programme/Peak Power	1100 W / 2200 W
Respuesta en frecuencia / Frequency Response	60-19000 Hz (-3dB)
Impedancia / Impedance	8 Ohm
SPL 1W/1m	100 dB
SPL max. cont. 1m	126 dB
Medidas / Dimensiones	490 x 690 x 455 mm
Peso / Weight	25 Kg



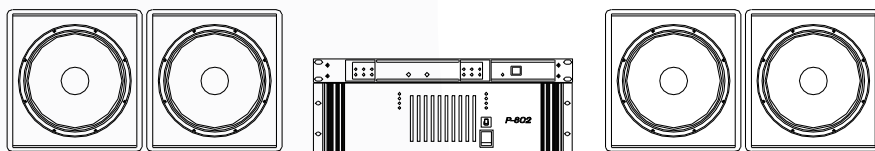
CONFIGURACIONES POL 15 X / CONFIGURATIONS POL 15 X



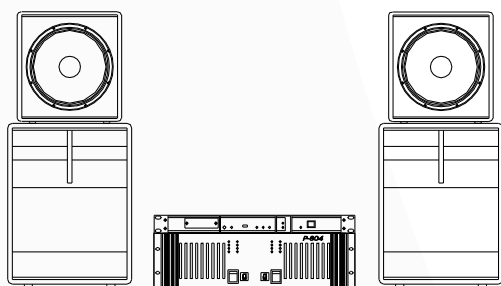
2 POL 15X
1 RP 802
800 Wrms



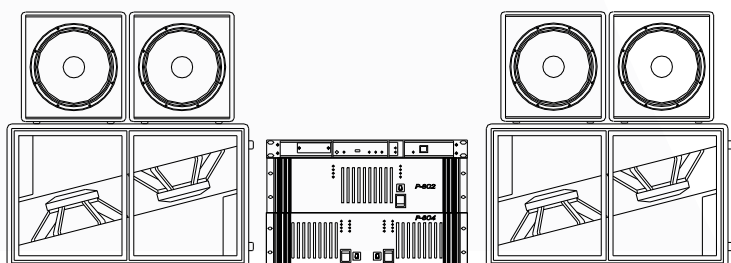
4 POL 15X
1 RP 802
1600 Wrms



4 POL 15X
1 P 802
1 ISP 2011
1600 Wrms



2 POL 15X
2 IP 880 B
1P 804
1 ISP 2022
2600 Wrms



4 POL 15X
2 SUB 218
1P 802
1P 804
1 ISP 2022
4000 Wrms

BAFLE PASIVO O DOS VÍAS BIAMPLIFICADO / BIAMPLIFIED TWO WAYS PASSIVE

LOUDSPEAKER



POL 215 C

Recinto acústico todo rango para uso pasivo ó activo, formado por dos altavoces de 15" y un motor de 2" de boca (4" de diafragma de titanio) ARP. Puede emplearse como columna a todo rango pasiva ó biamplificada, accionando el conmutador situado en la placa de conexiones.

Frecuencia de corte 1200Hz para el filtro activo. Incorpora circuito de protección ESP.

Dispone de dos ruedas situadas en la parte inferior sobre el vértice y dos asas recortadas, integradas en el propio mueble para facilitar su transporte y manejo.

Full-range reflex sound system, for passive or active use. It incorporates two 15" woofers with 2" throat driver (4" titanium diaphragm) ARP.

This may be used as a full range passive speaker unit or may be biamplified by operating the switch on the connections pannel. For the active filter the cut off frequency is at 1200Hz.

It incorporates the E.S.P (Electronic Speaker Protection) circuit.

There are two wheels at the botton, fitted at the angle, to facilitate transportation.



ESPECIFICACIONES TÉCNICAS / TECHNICAL FEATURES

Graves / Woofer	2x15" L - 15500/ARP
Motor / Driver	1" (1,75" de diafragma) MHG - 160/ARP
Potencia RMS / RMS Power	1000 W
Pot.de programa/pico / Programme/Peak Power	2000 W / 4000 W
Respuesta en frecuencia / Frequency Response	44-19500 Hz (-3dB)
Impedancia / Impedance	4 Ohm
SPL 1W/1m	103 dB
SPL max. cont. 1m	131 dB
Medidas / Dimensiones	625 x 575 x 1215 mm
Peso / Weight	77,8 Kg

REFUERZOS DE GRAVES Y SUBGRAVES / WOOFER AND SUBWOOFER

REINFORCEMENTS



Columna con dos altavoces de 15'' ARP tipo reflex, ideal para combinar con los SAT 152, POL 152 y POL 15X, siendo un excelente refuerzo de subgraves para cualquier otro sistema. Procesador recomendado el ISP 2022.

Column with two 15'' ARP loudspeakers reflex type, ideal to combine with SAT 152, POL152, and POL 15 X, being an excellent subwoofer reinforcement for any other system. Recommended for ISP 2022 processor.

SUB 215

ESPECIFICACIONES TÉCNICAS / TECHNICAL FEATURES

Graves / Woofer	2x15'' L - 15500/ARP
Potencia RMS / RMS Power	800 W
Pot.de programa/pico / Programme/Peak Power	1600 W / 3200 W
Respuesta en frecuencia / Frequency Response	32 - 1000 Hz
Impedancia / Impedance	4 Ohm
SPL 1W/1m	100 dB
SPL max. cont. 1m	132,5 dB
Medidas / Dimensiones	620 x 830 x 850 mm
Peso / Weight	51 Kg

REFUERZOS DE GRAVES Y SUBGRAVES / WOOFER AND SUBWOOFER REINFORCEMENTS



D 212 G

Unidad de subgraves, basado en un filtrado de cuarto orden. Este diseño permite reducir el desplazamiento de la membrana y ofrece una muy alta presión acústica a frecuencias muy bajas.

Está formado por dos altavoces de 12" Mod LM-12300 ARP, montados en un recinto de madera contrachapada de 15mm. Acabado en flock de poliamida color antracita, lo cual le da un aspecto discreto y elegante.

Este baffle está concebido en conjunto con el nuevo procesador de dinámica ISP-2022. Para utilizarse con el satélite POL 102, POL 122, formando un sistema compacto y potente.

Reflex subwoofer, based on a fourth assisted order filtering. This design allows reduced membrane displacement and very high sound pressure on very low frequencies.

mounted on a compact and sturdy 15mm plywood cabinet. The anthracite-grey polyamide flock finish gives this unit an elegant and discrete appearance.

2022 dynamics processor. It is specifically designed, together with the POL 102, POL 122, to form a very powerful and compact system.

ESPECIFICACIONES TÉCNICAS / TECHNICAL FEATURES

Graves / Woofer	2x12" LM - 12300/ARP
Potencia RMS / RMS Power	600 W
Pot.de programa/pico / Programme/Peak Power	1200 W/2400 W
Respuesta en frecuencia / Frequency Response	40-250 Hz (-3db)
Impedancia / Impedance	4 Ohm
SPL 1W/1m	98 dB
SPL max. cont. 1m	129,5 dB
Medidas / Dimensiones	380 x 460 x 460 mm
Peso / Weight	36 Kg



POL - 102



REFUERZOS DE GRAVES Y SUBGRAVES / WOOFER AND SUBWOOFER

REINFORCEMENTS



D 215 G

ESPECIFICACIONES TÉCNICAS / TECHNICAL FEATURES

Graves / Woofer	2X15" L - 15500/ARP
Potencia RMS / RMS Power	1000 W
Pot.de programa/pico / Programme/Peak Power	2000 W/4000 W
Respuesta en frecuencia / Frequency Response	32-250 Hz (-3dB)
Impedancia / Impedance	4 Ohm
SPL 1W/1m	99 dB
SPL max. cont. 1m	132,5 dB
Medidas / Dimensiones	425 x 510 x 910 mm
Peso / Weight	47 Kg

Unidad de subgraves, basado en un filtrado de cuarto orden. Este diseño permite reducir el desplazamiento de la membrana y ofrece una muy alta presión acústica a frecuencias muy bajas.

Está formado por dos altavoces de 15" Mod. L-15500 ARP, montados en un recinto de madera contrachapada de 15mm. Acabado en flock de poliamida color antracita, lo cual le da un aspecto discreto y elegante.

Este baffle está concebido en conjunto con el nuevo procesador de dinámica ISP-2022. Para utilizarse con los satélites POL-122 y POL-152, formando un sistema compacto y potente.

Reflex subwoofer, based on a fourth assisted order filtering. This design allows reduced membrane displacement and very high sound pressure on very low frequencies.

Contains two 15" L-15500 ARP bass speakers, mounted on a compact and sturdy 15mm plywood cabinet. The anthracite-grey polyamide flock finish gives this unit an elegant and discrete appearance.

This unit is to be used as a system with the new ISP-2022 dynamics processor. It is specifically designed, together with the POL-122, to form a very powerful and compact system.

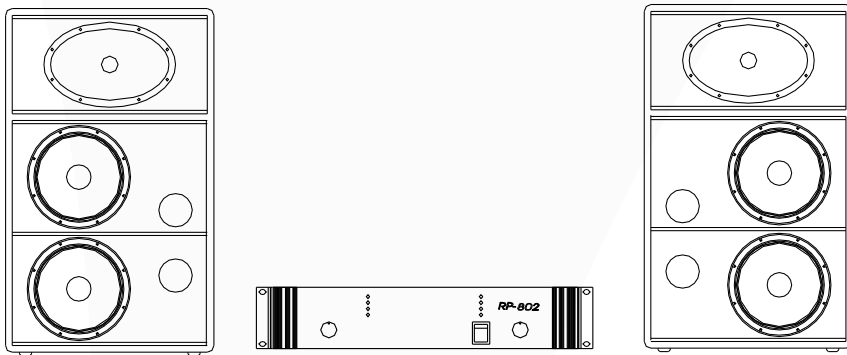
+ o/or +

POL - 122

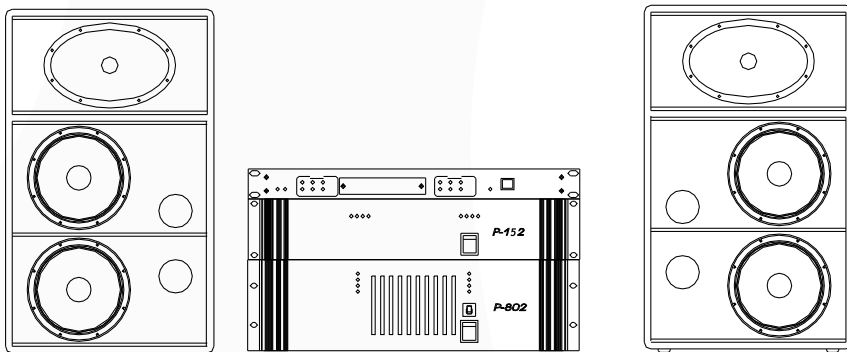
POL - 152



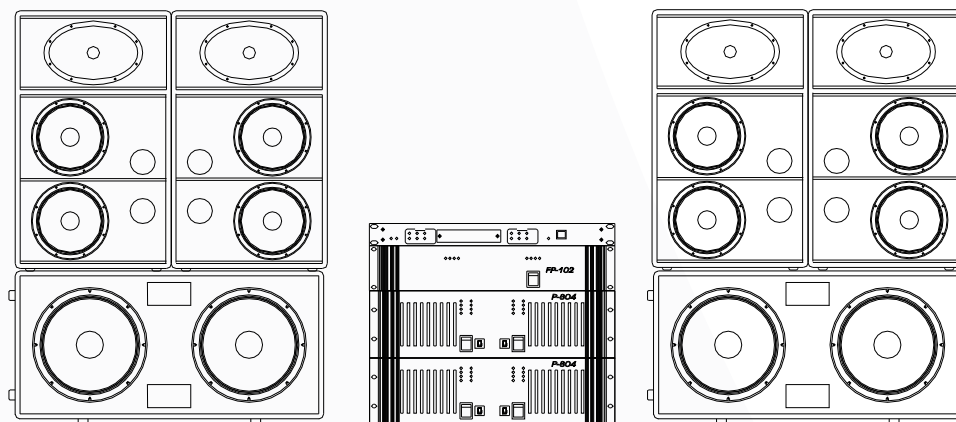
CONFIGURACIONES POL 215 C / CONFIGURATIONS POL 125 C



2 POL 215 C
1 RP 802
1600 Wrms



2 POL 215 C
1 ISP 2003
1P 152
1P 802
2000 Wrms



4 POL 215 C
2 SUB 218 R
1 ISP 2003
1P 152
1P 804
1HE 1202
6000 Wrms

REFUERZOS DE GRAVES Y SUBGRAVES / WOOFER AND SUBWOOFER REINFORCEMENTS



IP 880 B

ESPECIFICACIONES TÉCNICAS / TECHNICAL FEATURES

Graves / Woofer	18" L - 18700/ARP
Potencia RMS / RMS Power	700 W
Pot.de programa/pico / Programme/Peak Power	1400 W / 2800 W
Respuesta en frecuencia / Frequ. Response	45 - 400 Hz
Impedancia / Impedance	4/8 Ohm
SPL 1W/1m	101,5 dB
SPL max. cont. 1m	130 dB
Medidas / Dimensiones	540 x 640 x 700 mm
Peso / Weight	49,2 Kg

Columna de refuerzo de baja frecuencia compuesta por un altavoz de 18" montado sobre una caja tipo bocina plegada. Procesador recomendado ISP - 2022.

Reinforced column for subwoofer frequencies with an 18" loudspeaker reflex type. Recommended for ISP 2022 processor.

Columna de refuerzo de frecuencias subgraves tipo reflex compuesta por un altavoz de 18". Procesador recomendado ISP 2022.

Reinforced column for subwoofer frequencies with an 18" loudspeaker reflex type. Recommended for ISP 2022 processor.

POL 30

ESPECIFICACIONES TÉCNICAS / TECHNICAL FEATURES

Graves / Woofer	18" L - 18700/ARP
Potencia RMS / RMS Power	500 W
Pot.de programa/pico / Programme/Peak Power	1000 W / 2000 W
Respuesta en frecuencia / Frequency Response	35 - 200 Hz
Impedancia / Impedance	4/8 Ohm
SPL 1W/1m	98,5 dB
SPL max. cont. 1m	129,5 dB
Medidas / Dimensiones	560 x 505 x 800 mm
Peso / Weight	34,5 Kg



REFUERZOS DE GRAVES Y SUBGRAVES / WOOFER AND SUBWOOFER REINFORCEMENTS



SUB 218

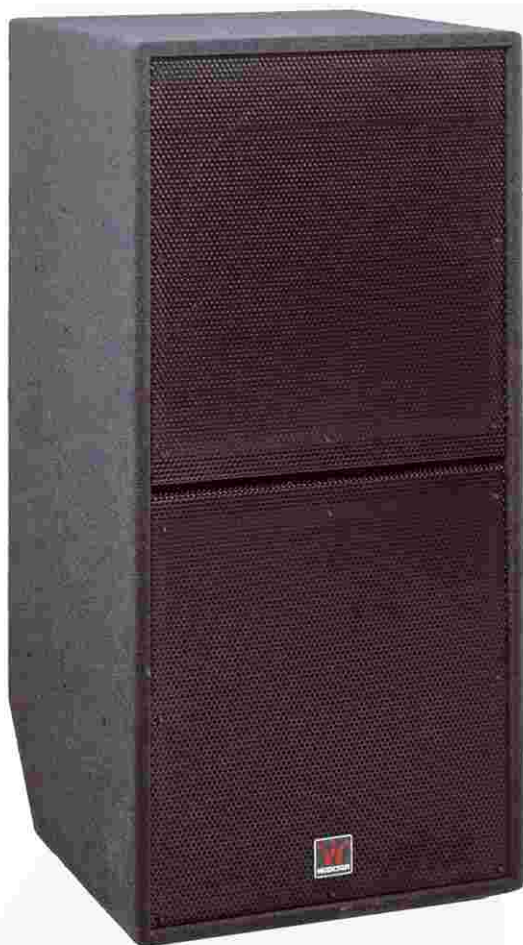
Mínima distorsión y máxima respuesta para este sistema de subgraves compuesto por dos altavoces de 18'' tipo pasabanda. La rejilla va provista de una plataforma con ruedas para facilitar su transporte. Procesador recomendado ISP 2022.

Subwoofer system with a minimum distortion and maximum response, containing two 18'' loudspeakers, bandpass type. The front grille is equipped with a platform that has wheels to facilitate transportation. Recommended for ISP 2022 processor

ESPECIFICACIONES TÉCNICAS / TECHNICAL FEATURES

Graves / Woofer	2x18'' L - 18700/ARP
Potencia RMS / RMS Power	1200 W
Pot.de programa/pico / Programme/Peak Power	2400 W / 4800 W
Respuesta en frecuencia / Frequency Response	40 - 200 Hz
Impedancia / Impedance	4 Ohm
SPL 1W/1m	103 dB
SPL max. cont. 1m	136 dB
Medidas / Dimensiones	615 x 650 x 1070 mm
Peso / Weight	83,7 Kg

REFUERZOS DE GRAVES Y SUBGRAVES / WOOFER AND SUBWOOFER REINFORCEMENTS



SUB 218 R

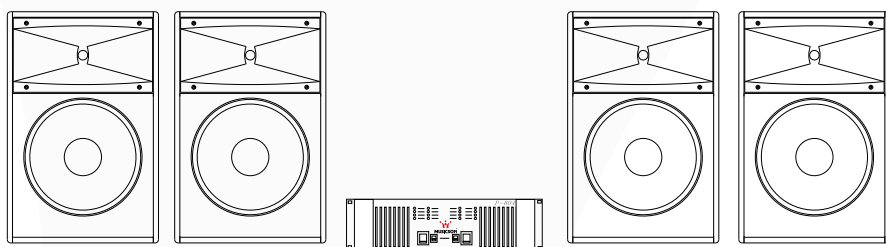
Columna de refuerzo de frecuencias con dos altavoces de 18'' tipo reflex. Incorpora dos ruedas de bajo rozamiento para facilitar su transporte. Procesador recomendado ISP 2022.

Reinforced column for subwoofer frequencies with two 18'' loudspeakers reflex type. It has two low friction wheels installed to ease transportation. Recommended for ISP 2022 Processor

ESPECIFICACIONES TÉCNICAS / TECHNICAL FEATURES

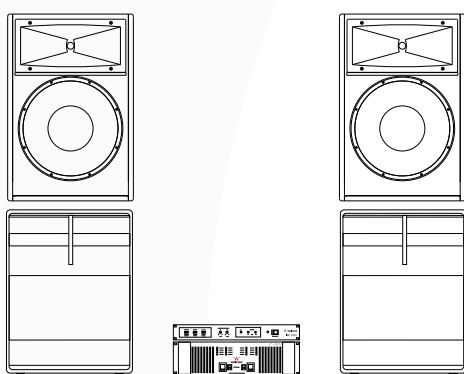
Graves / Woofer	2x18'' L - 18700/ARP
Potencia RMS / RMS Power	900 W
Pot.de programa/pico / Programme/Peak Power	1800 W / 3600 W
Respuesta en frecuencia / Frequency Response	30 - 900 Hz
Impedancia / Impedance	4 Ohm
SPL 1W/1m	100 dB
SPL max. cont. 1m	133 dB
Medidas / Dimensiones	600 x 625 x 1280 mm
Peso / Weight	76,9 Kg

CONFIGURACIONES POL 152 / CONFIGURATIONS POL 152



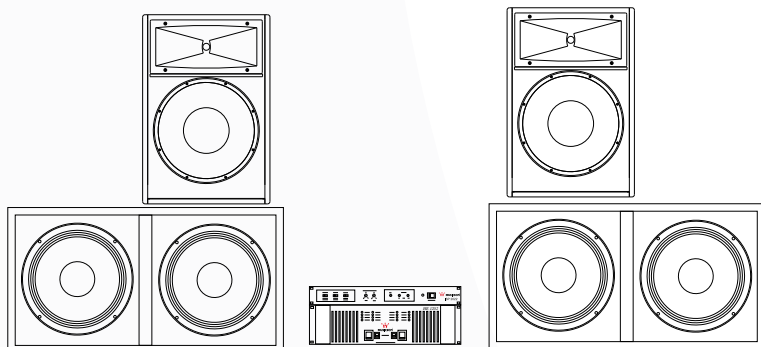
4 POL 152
1 RP 802

1600 Wrms



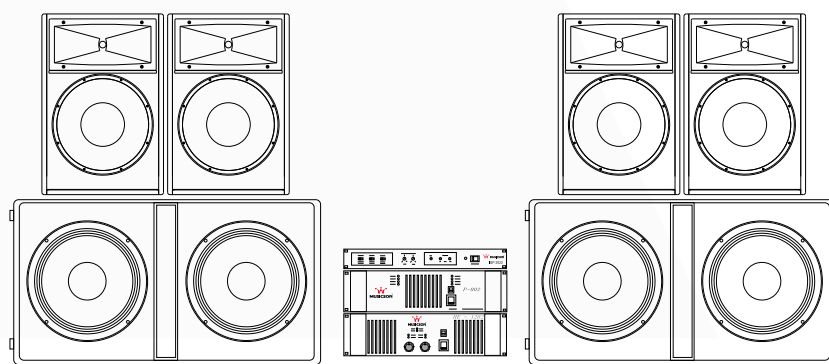
2 POL 152
2 IP 880 B
1 ISP 2022
1 P 804

2500 Wrms



2 POL 152
2 D 215 G
1 ISP 2022
1 P 804

3000 Wrms



4 POL 152
2 SUB 218 R
1 ISP 2022
1 P 802
1 HE 1202

4000 Wrms

ETAPAS DE POTENCIA / POWER AMPLIFIERS

MUSICSON ha desarrollado unas etapas de potencia dotadas de un sistema de detección de cortocircuitos, corriente continua en la salida y protección térmica. A su vez ofrecen la posibilidad de trabajar en BRIDGE.

MUSICSON has developed a power amplifier, fitted with a short-circuit detector system, direct current at exit, and thermal protection. They also offer the possibility to work in BRIDGE



RP-102

ESPECIFICACIONES TÉCNICAS / TECHNICAL FEATURES

Potencia / Power	2x100 W r.m.s (4 Ohm)
Sensibilidad / Sensitivity	0,6 Vrms
THD + N max. Potencia 1KHz / THD + N max. Power 1KHz	< 0,06%
Relación S/R / S/N Ratio	95 dB
IMD 50 Hz , 7 KHz en relación 4:1 / IMD 50 Hz , 7 KHz (4:1 ratio)	0,05%
Respuesta en Frecuencia / Frequency Response	20Hz - 20kHz
Impedancia de entrada/ Input Impedance	10 kOhm (balanceado) 20 kOhm (no balanceado)
Alimentación / Power supply	230 V ; 50/60 Hz
Fusible / Circuit breaker	T 1, 25A
Consumo / Power consumption	450 VA
Medidas / Dimensions	19" X 1U
Peso / Weight	6,5 Kg

P - 152



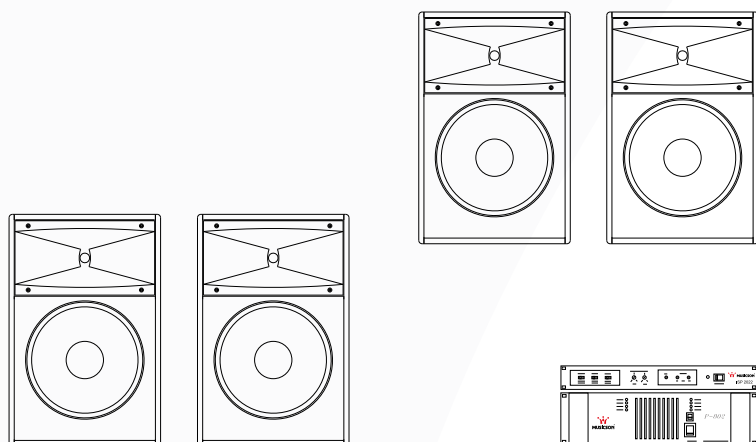
ESPECIFICACIONES TÉCNICAS P - 152 / RP - 152/ TECHNICAL FEATURES P - 152 / RP - 152

Potencia / Power	2 X 150 W r.m.s (4 Ohm)
Sensibilidad / Sensitivity	1 Vrms
THD + N max	< 0,05%
Relación S/N / Relation S/N	-96 dB
IMD	0,04%
Respuesta en frecuencia / Frequency Response	20Hz - 20kHz
Alimentación / Power supply	230 V ; 50/60 Hz
Consumo / Power consumption	450 VA
Medidas / Dimensions	19" X 2U
Peso / Weight	9,6 Kg

RP - 152

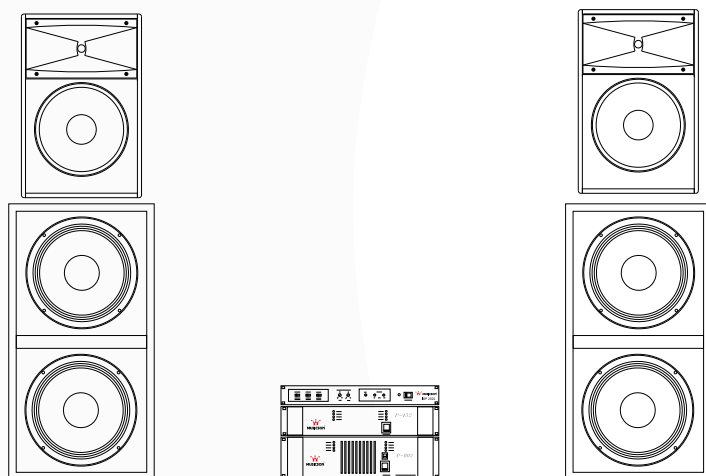


CONFIGURACIONES POL 122 / CONFIGURATIONS POL 122



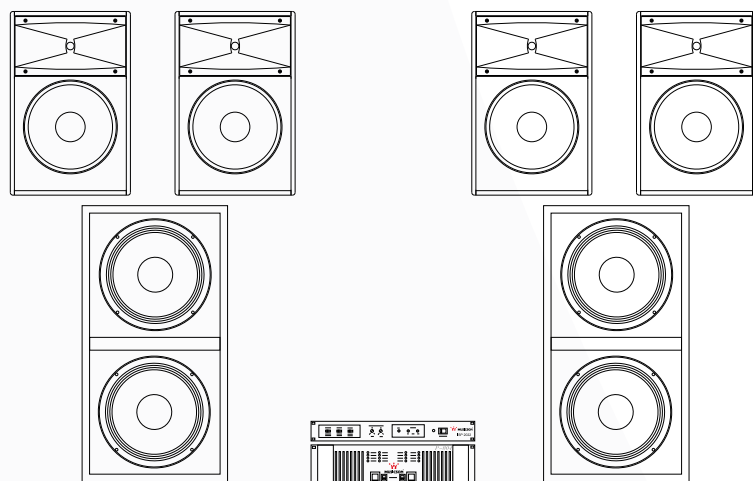
4 POL 122
1 ISP 2011
1 P 802

1400 Wrms



2 POL 122
2 D 215 G
1 ISP 2022
1P 452
1P 802

2500 Wrms



4 POL 122
2 D 215 G
1 ISP 2022
P 804

3200 Wrms



P-802

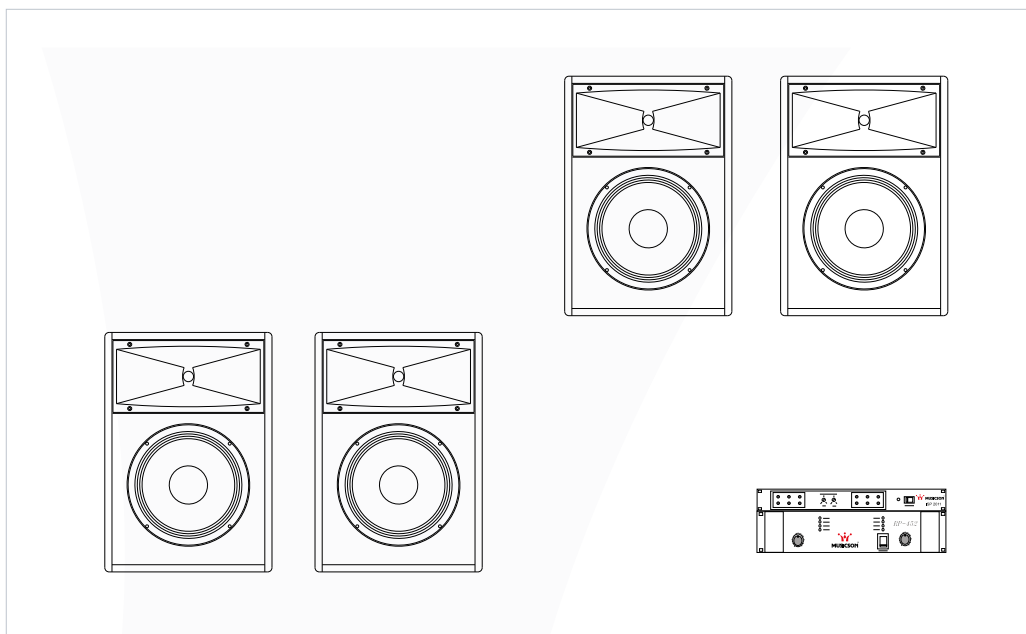
ESPECIFICACIONES TÉCNICAS P 802 - RP 802 / TECHNICAL FEATURES P 802 - RP 802

Potencia / Power	2 X 800 W r.m.s (4 Ohm)
Sensibilidad / Sensitivity	1 Vms
THD + N max	< 0,03 %
Relación S/N / Relation S/N	-106 dB
IMD	0,02 %
Respuesta en frecuencia / Frequency Response	20 Hz - 20 KHz
Alimentación / Power supply	230 V ; 50 / 60 Hz
Consumo / Power consumption	2200 VA
Medidas / Dimensions	19" X 3 U
Peso / Weight	23,1 Kg

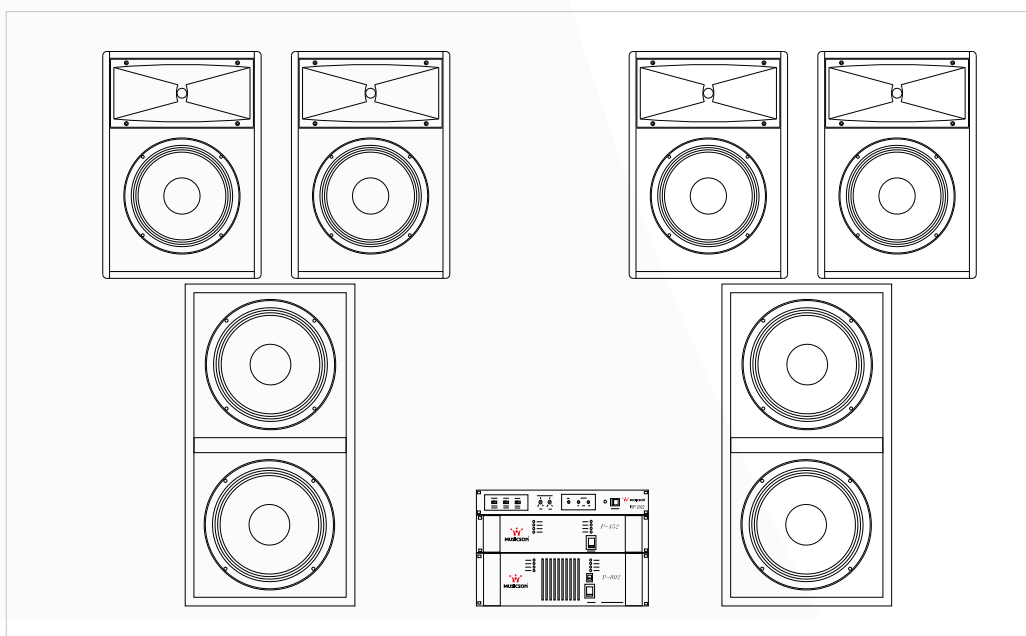
RP - 802



CONFIGURACIONES POL 102 / CONFIGURATIONS POL 102



4 POL 102
1 RP 452
1 ISP 2011
900 Wrms



4 POL 102
2 D 212 G
1 ISP 2022
P 452
P 802
2500 Wrms

CARACTERÍSTICAS TÉCNICAS / TECHNICAL SPECIFICATIONS

	RP - 102	P - 152	P - 452	P - 802	P - 804	RP - 152	RP - 452	RP - 802	HE - 1202	
Power	2x100WRms 4 Ohm	2x150WRms 4 Ohm	2x450WRms 4 Ohm	2x800WRms 4 Ohm	4x800WRms 4 Ohm	2x150WRms 4 Ohm	2x450WRms 4 Ohm	2x800WRms 4 Ohm	2x1200WRms 4 Ohm	Senoidal power a 4 Ohm load, double value on bridge
Load	20xHz/20Khz	20xHz/20Khz	20xHz/20Khz	20xHz/20Khz	20xHz/20Khz	20xHz/20Khz	20xHz/20Khz	20xHz/20Khz	20xHz/20Khz	8 Ohm on bridge mode, full load on 4 Ohm with error of less than 0,5dB
Response	<0,06%	<0,05%	<0,03%	<0,01%	<0,08%	<0,08%	<0,03%	<0,03%	<0,045%	full load on 4 Ohm 1Khz
TDH + N	<0,05%	0,04 %	0,03 %	<0,02%	<0,02%	<0,04%	<0,03%	<0,02%	<0,02%	50 Hz - 7 Khz ratio 4.1
IMD	1Vms	1Vms	1Vms	1Vms	1Vms	1Vms	1Vms	1Vms	1Vms	full load on 4 Ohm
Sensitivity	-95 dB	-96 dB	-102 dB	-106 dB	-106 dB	-96 dB	-102 dB	-106 dB	-100 dB	
S/N Relation	230V 50/60Hz	230V 50/60Hz	230V 50/60Hz	230V 50/60Hz	230V 50/60Hz	230V 50/60Hz	230V 50/60Hz	230V 50/60Hz	230V 50/60Hz	Other optional voltages
Supply	250 VA	450 VA	1350 VA	2200 VA	4400 VA	450 VA	1350 VA	2200 VA	3300 VA	
Max Consum	19" x 1 U	19" x 2 U	19" x 2 U	19" x 3 U	19" x 3 U	19" x 2 U	19" x 2 U	19" x 3 U	19" x 3 U	
Dimensions	6,5Kg	9,6Kg	16,2Kg	23,1Kg	38Kg	9,6Kg	16,2Kg	23,1Kg	26Kg	
Weight										

La serie POL está concebida como instrumento de precisión para la reproducción sonora de cualquier tipo de evento. Construidos en madera de 15 ó 18 mm de alta densidad y acabados en flock de poliamida gris antracita de efecto impermeabilizante, los recintos son tan robustos como precisos a la hora de reproducir el sonido que se desea. La claridad de sonido viene dada por la alta calidad de los componentes utilizados: motores de compresión de altas prestaciones y baja distorsión armónica, altavoces de graves con grupos magnéticos de gran potencia y bobinas con soporte de kapton ARP.

The POL-series represents one of the highest standards in sound. Manufactured with extremely lightweight 15mm and 18mm plywood and finished in our anthracite - grey polyamide flock, these systems result in a sturdy, high-precision instrument. 1" throat (1,75" polymer diaphragm) drivers and bass-speakers with massive magnets, first-choice membranes, kapton-coil formers allow you to perform and reproduce any kind of music and speech, making sure that your audience will hear exactly what you intended.

Bafles pasivos

Passive Loudspeakers



Baffle pasivo o dos vías biamplificado

Bi-amplified two ways passive loudspeaker



Refuerzos de graves y subgraves

Woofer and subwoofer reinforcements



Monitores

Scene monitors



Etapas de potencia

Power amplifiers

C/ Dr Mora Sanz s/n.

AP. Corr. 44 - 46920 MISLATA - Valencia (Spain)

Tels: (+34) 963 790 358 - 902 152 906

Fax: (+34) 963 793 751

e-mail: musicson@musicson.com - export@musicson.com

web site: <http://www.musicson.com>

Series **POL**

 **MUSICSON**[®]